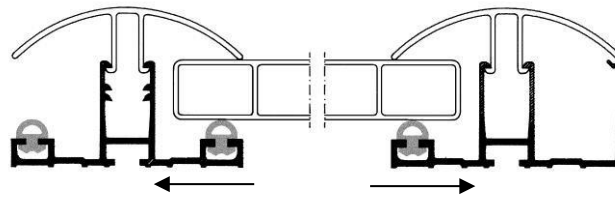


Voor het maken van carports, balkons, terrassen, pergola's en veranda's op houten of stalen onderconstructie met kanaalplaten 16 mm dikte in:

PLEXIGLAS® en MAKROLON®



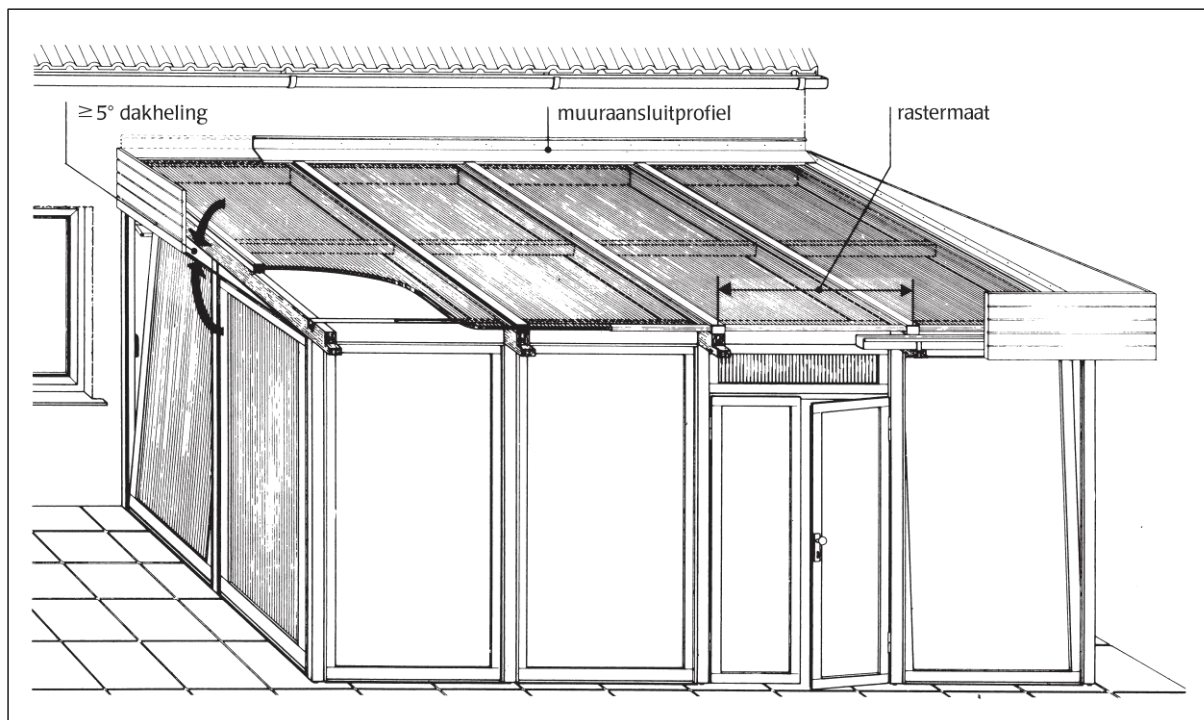
Plaatbreedte +/- 25 mm

Vario-profielssystemen voor de plaatsing van kanaalplaten uit PLEXIGLAS® en MAKROLON®

Deze profielssystemen worden vooral om de volgende redenen aanbevolen:

8 voordelen:

- de kanaalplaten kunnen in de profielen voldoende „werken“. Spanningsscheurtjes omwille van te strak aangedraaide schroeven worden vermeden.
- de voor de afdichting noodzakelijke rubbers zijn compatibel met Plexiglas en Makrolon. Een permanente kwaliteitscontrole waakt hierover. Scheuren in de kanaalplaten worden hierdoor uitgesloten.
- de rubbers zijn gecoëxtrudeerd. Dit betekent dat alle aan de zon blootstaande zijden licht van kleur zijn, waardoor een te grote opwarming wordt vermeden. Bij gevolg geen scheurvorming in de platen omwille van te hoge temperaturen.
- de voorziene boor- en schroeflijnen maken de bevestiging van de profielen op de onderconstructie zeer eenvoudig.
- de profieldoorsnede toont kanalen waarlangs eventueel ingedrongen water afgevoerd kan worden.
- het gebruik van het ALWO-Thermoprofiel vermijdt condensatievorming in de profielen. Dit is zeer belangrijk bij de bouw van veranda's en terrassen die later tot veranda's omgebouwd kunnen worden. De warmtedoorgangs coëfficiënt bedraagt: $K_r = 2,78 \text{ W/m}^2\text{K}$.
- de witte deklijst maakt het profielstelsel optisch helemaal af en verhindert tegelijkertijd een te grote opwarming van de profielen.
- op het profielstelsel afgestemde toebehoren zoals bevestiging schroeven, muuraansluitprofielen, hoekjes, dwarsbalkdichtingen en afsluitprofielen – maken het plaatsen van de kanaalplaten echt eenvoudig en probleemloos.



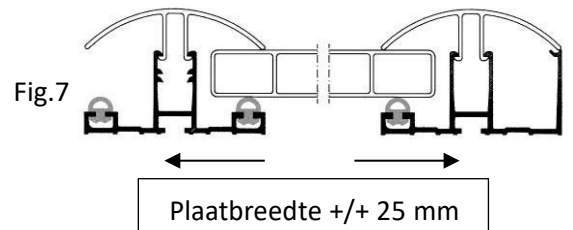
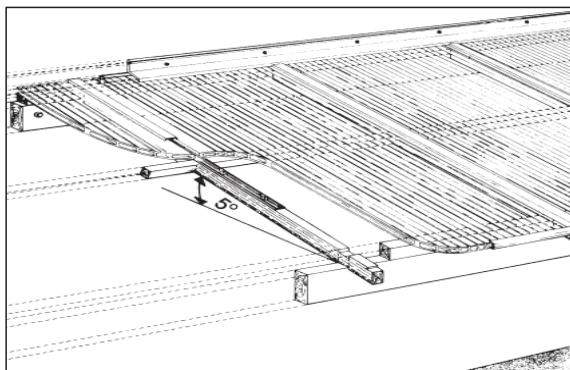
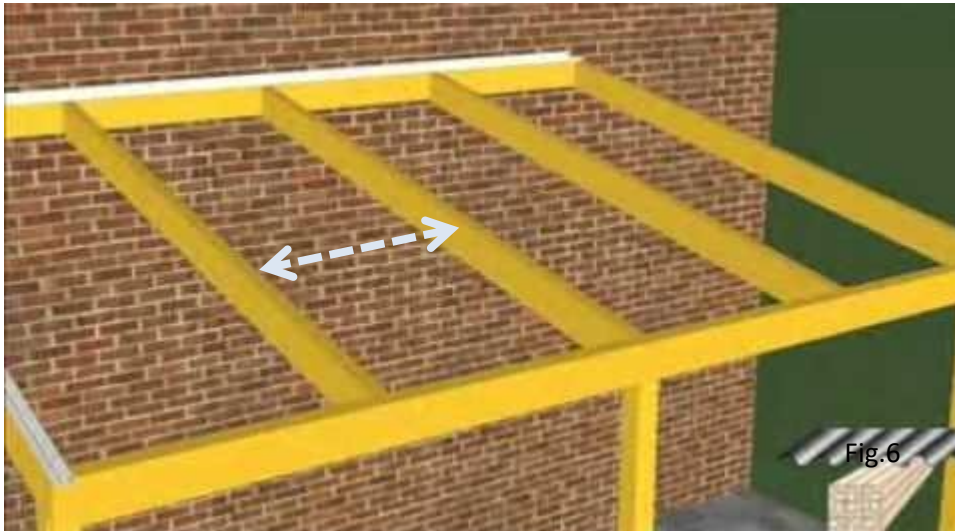
Plaatsing van de ALWO-Vario profielen

Controle

Voor de plaatsing van de correct op maat gesneden kanaalplaten dient U zich nog eenmaal te vergewissen of u alle punten die met de voorbereiding te maken hebben, precies toegepast heeft:

- A. Zijn de raster- en balkafstanden rekening houdend met de uitzettingsruimte correct bemeten? (fig. 6 + 7)

Is de dakhelling minimaal 5°? (fig. 8)



B. Is de verf van de onderconstructie correct gedroogd en verlucht?

C. Zijn de kanaalplaten op een correct wijze op maat gezaagd?
Aantekeningen kan U best maken op de beschermingsfolie die trouwens tot na de montage op de plaat moet blijven. Het best geschikt voor het verzagen zijn alle hoogtoerige cirkelzagen (snelheid ca 50m/sec).
Voor type zaagblad (zie figuur 9)

D. Beschikt U over de juiste montageprofielen in functie van de onderconstructie?
Zo ja, kan U met de plaatsing beginnen.

Algemene montagerichtlijnen ○ Voor het plaatsen van de platen in de montageprofielen dient U nog eenmaal de noodzakelijke uitzettingsruimte te controleren (fig. 10):

- ✓ Rastermaat = plaatbreedte + 25 mm
- ✓ Plaatbreedte = rastermaat – 25 mm

○ Om de aangegeven brandeigenschappen (bv. DIN-A1 02/B2) te behouden, moeten de plaatuiteinden met de gepaste aluminium

Fig.9

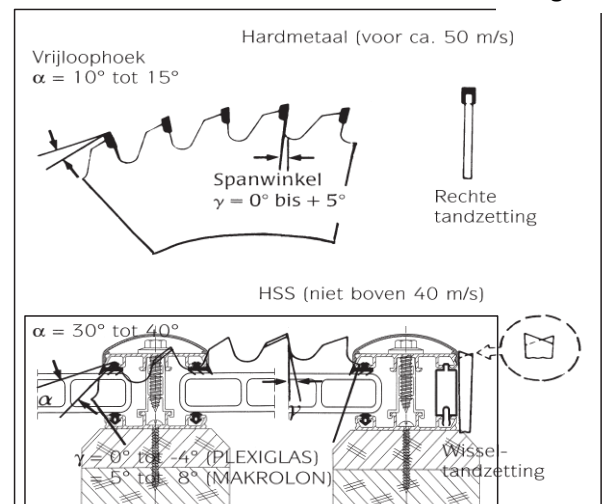


Fig.10

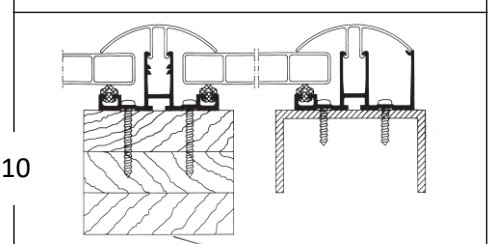


Fig.11



afsluitprofielen afgesloten worden. Enkel op deze manier kan condensatiewater langs onder afgevoerd worden en algen- en mosvorming vermeden worden. (fig. 11)

Hierbij gelden volgende basisprincipes:

- A. de bovenkant van de kanaalplaten moet zo dicht mogelijk afgesloten worden, dit betekent dat de fabrieksmatige transportbescherming (noppenprofiel of alu-tape) onder het aluminium afsluitprofiel kan blijven zitten.
- B. de onderkant van de kanaalplaten mag slechts zo afgesloten worden dat condensatiewater nog kan aflopen. Hier moet de transportbescherming in elk geval verwijderd worden. Plaats nadien het aluminium afsluitprofiel.

Opmerking: bij de Plexiglas kanaalplaten met eenzijdige structuur moeten de afsluitprofielen zo aangebracht worden dat de gladde zijde van de plaat naar buiten geplaatst wordt. Dit om de aanhechting van vuil te vermijden.

Zo plaatst U de Plexiglas en Makrolon kanaalplaten correct in de ALWO-profielen

A. Plaatsing van het onderprofiel

Elke 50 cm dient het aluminium onderprofiel met de gepaste roestvrij edelstaal schroeven, type 4,5 x 35 mm of 4,2 x 16 mm, respectievelijk in de houten/metalen onderconstructie bevestigd te worden. Het onderprofiel is voorzien van een boorlijn voor het centreren van de boorgaten. De maximaal toegelaten boordiameter is 6 mm en de kop van de schroef mag zeker niet boven de gecoëxtrudeerde rubber uitkomen. Aan de onderzijde (dakgoot) dient U eerst de voorgeboorde aluhoekjes (fig. 12) te bevestigen.



Aan het uiteinde van de onderconstructie dient U nu tussen de montageprofielen de Alwo® dwarsbalkdichting (fig. 13) aan te brengen. Zo verkrijgt u de noodzakelijke winddichtheid.

De kanaalplaten kunnen nu in de Alwo®-profielen gelegd worden

Fig.13

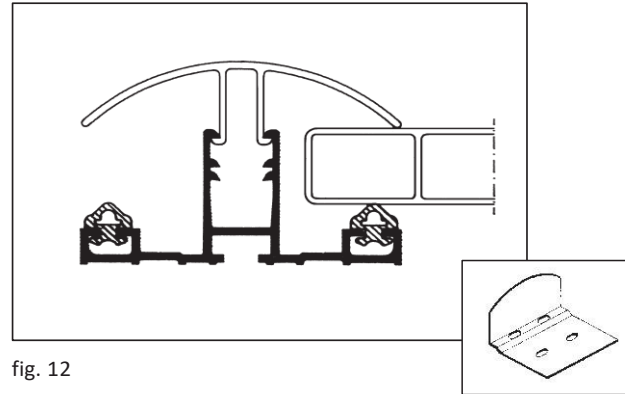
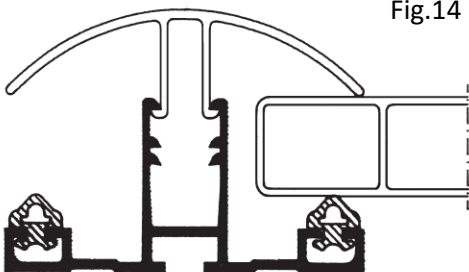


fig. 12

Fig.14

B. Bevestiging van het bovenprofiel



Het kunststof bovenprofiel (wit) van het Vario systeem wordt eenvoudig in het onderprofiel geklikt (fig.14).

C. Bevestiging van het muuraansluitprofiel

Om de noodzakelijke afdichting van de constructie tegen de gevel van het huis te bereiken, is het gebruik van een muuraansluitprofiel noodzakelijk. Vooraf dient U in de voorziene boorlijn ca. om de 50 cm in het muuraansluitprofiel en de muur te boren, en nadien met edelstaal schroeven het muuraansluitprofiel te bevestigen. Gelieve aangepaste pluggen te gebruiken.

Het deel van het muuraansluitprofiel dat bovenop de beglazing komt, is van een gecoëxtrudeerde rubber voorzien die een perfecte afdichting garandeert. Ter hoogte van het bovenprofiel dient u dit rubber een stukje in te snijden met een scherp mes, zie fig. 15.

Fig.15

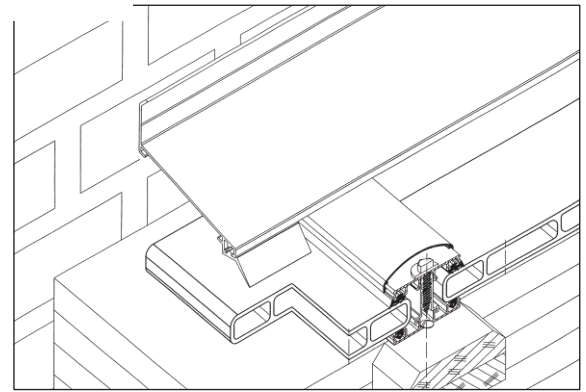
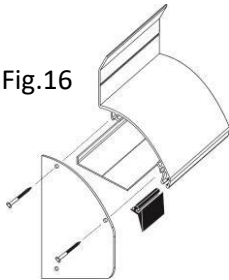


Fig.16



Vervolgens kan U de muuraansluiting verder met de eindstukken voor het muuraansluitprofiel afwerken (set van 2 stuks + schroeven), fig. 16.

D. Afdichting

Tenslotte dient U de muuraansluiting tegen de gevel af te dichten. Geschikte zonder primer hecht, is bv. Owozil. (fig. 17) . Indien aan de hoeken van de montageprofielen nog bijkomend dient afdichtend te worden, mogen daarvoor uitsluitend compatibele dichtingsmiddelen gebruikt worden, bv. neutrale siliconekitten, om scheurvorming te voorkomen. Gelieve zeker de ventilatieopeningen aan de uiteinden niet af te dichten. Wanneer u voor de waterafvoer een dakgoot plaatst, dient u er voor te zorgen dat het uiteinde van de plaat niet „in het water staat”. Dit om algenvorming te voorkomen.

Fig.17 siliconekit, die



Algemene verwerkingsrichtlijnen voor kanaalplaten

Transport en opslag

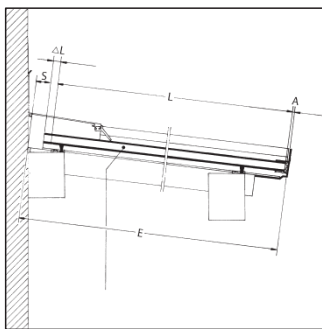
- De kanaalplaten moeten zodanig opgeslagen worden dat zij beschermd zijn tegen vocht en hitte. Daarom in een afgesloten ruimte opslaan of met een witte PE-folie zorgvuldig afdekken.
- De kanaalplaten niet direct op de grond stapelen. Een harde ondergrond kan zich immers in de plaat indrukken en later na de plaatsing tot scheurtjes leiden.
- De uiteinden van de kanaalplaten moeten steeds AFGESLOTEN blijven. Bij latere inbouw deze afsluiting verwijderen volgens de instructies op pagina 6. Indien de platen ingekort worden, dan moeten zij opnieuw afgesloten worden. Respecteer de richtlijnen die op de beschermfolie van de kanaalplaten staan.

Afmetingen en uitzettingsruimte

Bij het doorgeven van de bestelling van de kanaalplaten dient U rekening te houden met de lengte-tolerantie en de uitzetting van de platen na de inbouw.

De platen worden fabrieksmatig met de volgende lengte-tolerantie uitgeleverd: (zie L in fig. 18)

Fig.18



Tot 3 m plaatlengte: – 0 tot + 6 mm, vanaf 3 m plaatlengte: – 0 tot + 2 mm/m.

Verklaring fig. 4

L = bestel-lengte die U aan uw handelaar dient op te geven E = grootste inbouwmaat in mm tussen de onderste aanslag en de begrenzing. Bovenaan (bij twijfelgeval: vooraf op de bouwplaats controleren)

A = maat in mm die U dient af te trekken omwille van het afsluitprofiel onderaan (indien ook bovenaan een afsluitprofiel

gebruikt wordt: bij A bijtellen) S = uitzettingsruimte in mm

Plexiglas en Makrolon platen zetten bij warmte en/of vochtigheid uit en krimpen bij koude en/of droogte. De plaatlengte dient zo berekend te worden dat de platen bij koude niet uit het aansluitprofiel kunnen glijden. Anderzijds moet bij warm weer het materiaal ongehinderd kunnen uitzetten om beschadiging (bv. bolvorming) uit te sluiten.

Uitgaande van een temperatuur bij plaatsing van bv. 10°C krimpen de platen bij koud weer tot 2,5 mm per meter. Daarom moet voor de uitzetting omwille van warmte en vochtigheid een algemene uitzet- tingsruimte (S in fig. 4) voorzien worden van: 6 mm per meter voor Plexiglas Resist 3 mm per meter voor Makrolon.

Het toegepaste aluminium-afsluitprofiel, ter afsluiting van de kanaal- platen, maakt de platen aan elke zijde ca. 3 tot 5 mm langer.

Lengte van de montage-profielen

De werkende lengte van de montageprofielen is gelijk aan de lengte van de langsliggers (hout of metaal) + 50 mm. Deze 50 mm is de lengte van het alu-hoekje zie fig. 11. U dient hiermee rekening te houden bij de keuze van uw dakgoot.

Rastermaat

De montageprofielen moeten de breedtetolerantie en de uitzetting van de platen door warmte en vochtigheid kunnen opvangen. Daarom geldt voor de Alwo-profielen de volgende rastermaat: plaatbreedte + 25 mm.

Deze publicatie is gebaseerd op onze huidige beste kennis, en alle vermelde aantallen zijn richtwaarden. Uit deze montagerichtlijnen kan onmogelijk enige verantwoordelijkheid afgeleid worden, daar in elk geval de bijzondere omstandigheden en de mogelijke industriële eigendomsrechten van toepassing zijn

